

内装コーナー材 **SSシリーズ**

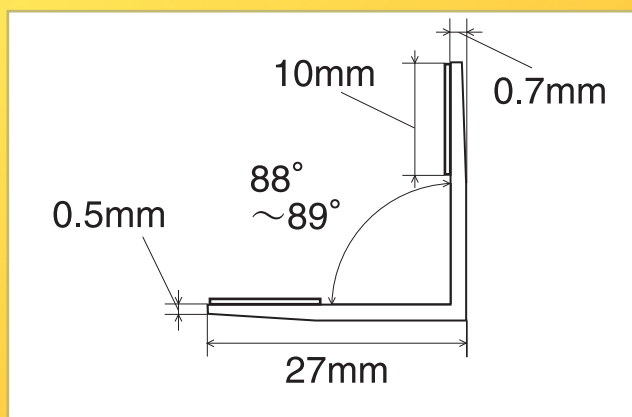
リサイクルHIPS樹脂製

- コスト削減に効果的なリサイクル素材です。
- テープ幅を広げて、10mmにし、接着性を高めています。
- パテのノリを良くする為、表面にスリットを設けています。
- 穴開きタイプは、作業性の向上、両面テープの接着性等を考慮し、2列穴にしました。

27mm、穴無、両面テープ付き
~ **SS-265** ~

27mm、穴開き、両面テープ付き
~ **SS-265P** ~

注意事項；使用するパテは十分な接着力のある製品をご使用下さい。



※ 商品に関するご質問等がございましたら、
お問い合わせ下さい。

アクワネクスト株式会社

〒101-0032

東京都千代田区岩本町2-4-5

インスタイルスクエアR901

TEL ; 03-5829-9394

FAX ; 03-5829-9395

URL ; <http://www.aqwanext.co.jp>

e-mail ; info@aqwanext.co.jp

SS-265	パンチ穴無し・両面テープ付
SS-265P	パンチ穴有り・両面テープ付