

A Q W A N E X T P R O D U C T S

内装コーナー材 CK-30PT

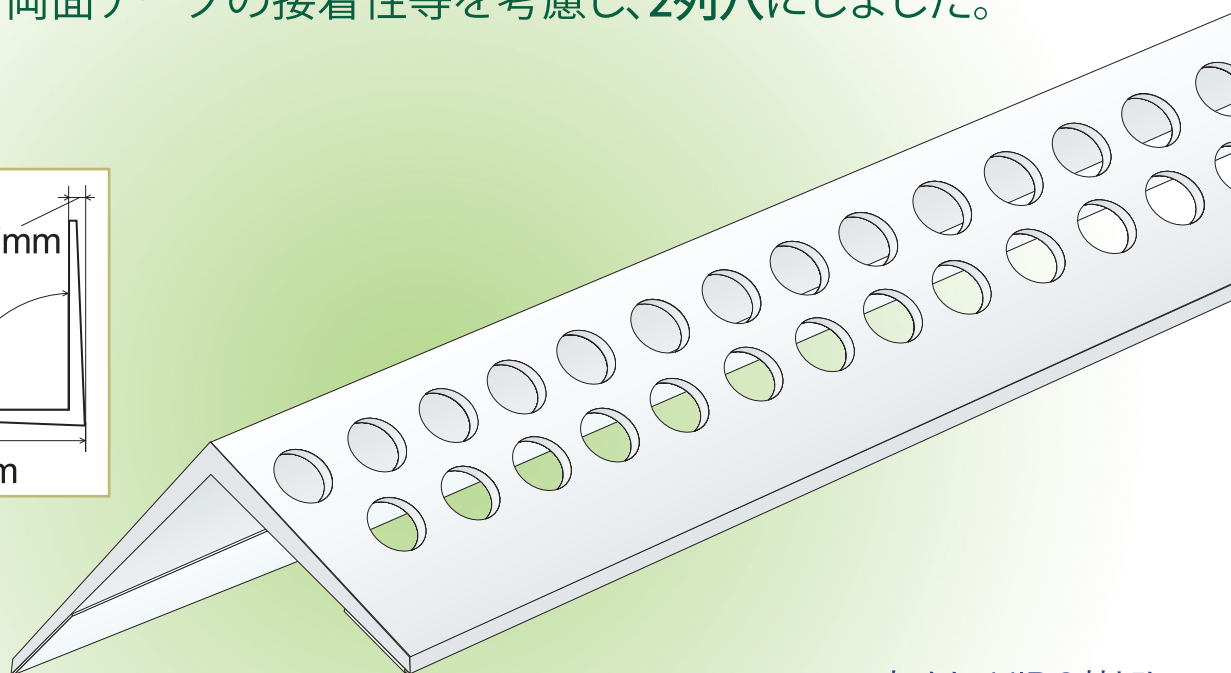
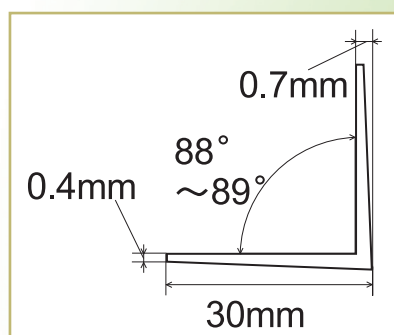
環境に配慮した非塩ビ樹脂 (HIPS樹脂) 素材を使用

コーナー材の幅は30mmと広く、ボードの切削面をより広くカバー

角部から先端にかけて滑らかなテーパ形状により、パテ処理作業が容易

パテの付着力アップの為、表面にヘアライン加工有り

作業性の向上、両面テープの接着性等を考慮し、2列穴にしました。



素材;HIPS樹脂

本体;30mm×30mm、長さ 2,500mm

両面テープ;10mm巾

100本入/箱

アクワネクスト株式会社

〒101-0032

東京都千代田区岩本町2-4-5

TEL;03-5829-9394

FAX;03-5829-9395

URL;http://www.aqwanext.co.jp

※ 現在、販売及びサンプル配布中！
お問い合わせは、下記まで！

※ 注意事項;使用するパテは十分な接着力のある商品をご使用下さい。